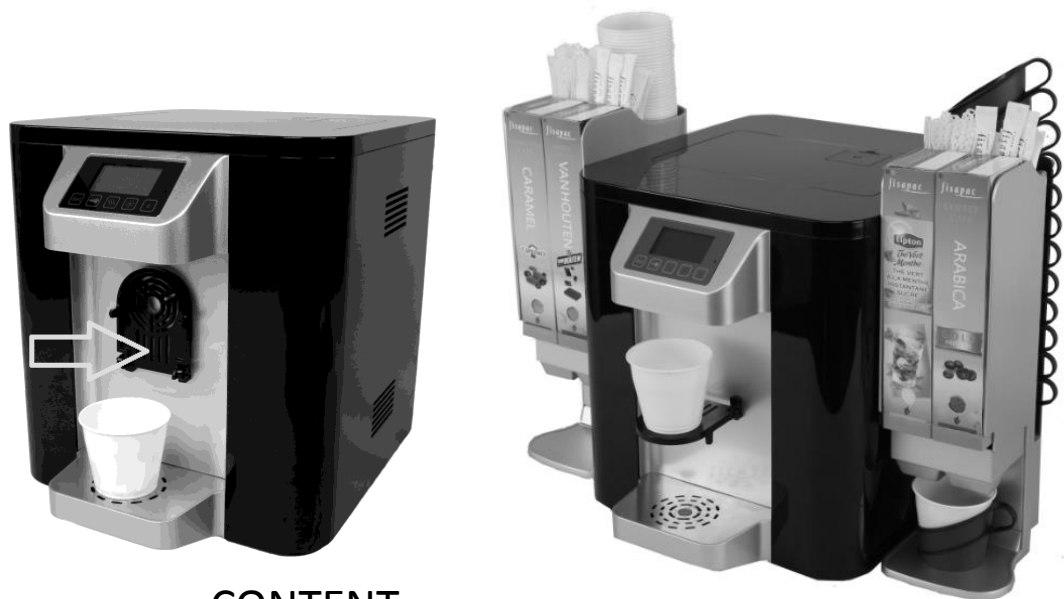


# SMART

POUR UNE EAU SURE ET SAINE

Version 5-2018

Lesen Sie diese Anleitung vor Inbetriebnahme des Gerätes



## CONTENT

- 1) Sicherheitsanweisungen
- 2) Einleitung
- 3) Inbetriebnahme
- 4) Beschreibung der Vorgänge
- 5) Installation für Getränke Service

Fisapac ZA Escudier 19270 Donzenac France

Tel : +33 (0) 555 856 211 Mail : [contact@fisapac.com](mailto:contact@fisapac.com) Web : [www.fisapac.com](http://www.fisapac.com)

Video/FAQ : <https://www.fisapac.com/fr/video-sav/>

## 1) SICHERHEITSVORSCHRIFTEN

### A - Elektrizität

1. Schließen Sie Ihr Gerät an ein 230 V 50 Hz Niederspannungsnetz an.
2. **Erden Sie das Gerät. Die Schutzerde darf auf keinen Fall unterbrochen werden.**
3. Eingriffe im Innern des Gerätes sind nicht erlaubt (ausgenommen durch geschultes Wartungspersonal).
4. Die Nichteinhaltung der in der Herstelleranleitung gegebenen Empfehlungen können sicherheitsgefährdende Risiken zur Folge haben.

### B - Umgebung

1. Das Gerät erhitzt das Wasser auf 85 °C und kann bei einer nicht sachgemäßen Verwendung Verbrennungen verursachen.
2. Vor jeder Reinigung, Sterilisierung, Wasserzufuhr oder Wartung die Fontaine vom Stromnetz trennen (Netzspannung 230 V).
3. Sie arbeiten mit einem elektrischen Gerät, das die Wassertemperatur auf 85 °C erhöht. FISAPAC kann unter keinen Umständen für die Nichteinhaltung der hier beschriebenen Anweisungen und der empfohlenen Vorgänge verantwortlich gemacht werden.

### C - Wartung

1. Die Wartung des Gerätes muss von qualifizierten und geschulten Personen durchgeführt werden.
2. Für die Wartung, Ersatzteile, Garantie o.ä. befolgen Sie bitte strikt die Empfehlungen des Herstellers oder wenden Sie sich an den FISAPAC-Kundendienst.

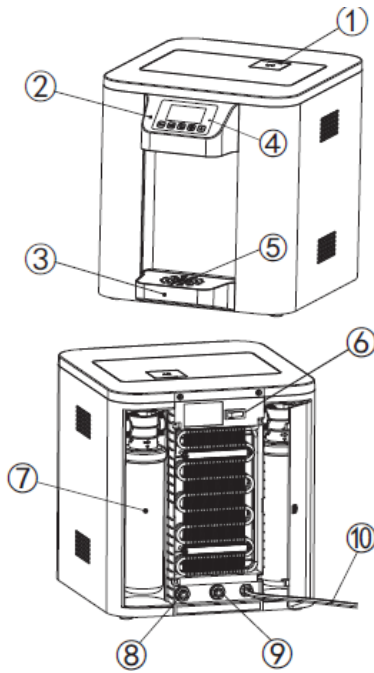
### Vorsichtsmaßnahmen vor der Inbetriebnahme:

- Das Gerät darf nur im Innenraumbereich verwendet werden unter, mit einer zwischen 10°C/38°C festgelegten Temperatur.
- Es muss auf einen stabilen Sockel 15 cm von der Wand entfernt und vor direkter Sonnenbestrahlung geschützt waagrecht installiert werden
- Darauf achten, dass der Wasserverteiler gerade und in sicherer Entfernung von Stromquellen installiert wird, um eventuelle Beschädigungen durch Wasserspritzer beim Befüllen zu vermeiden.
- Installieren Sie niemals das Gerät an einem Ort, an dem ein Wasserstrahl verwendet werden könnten.
- Das Niveau von akustischer Macht des Gerätes ist an 70 dB(A)

# 2) EINLEITUNG

## A. Einführung

- 1) UV-Abdeckung
- 2) Anzeige-Tafel
- 3) Tropfschale
- 4) Lichtsensor
- 5) Überlaufsicherung
- 6) Ein/aus Schalter
- 7) Filter (2 Stück)
- 8) Wasseranschluss
- 9) Gasanschluss
- 10) Anschlusskabel

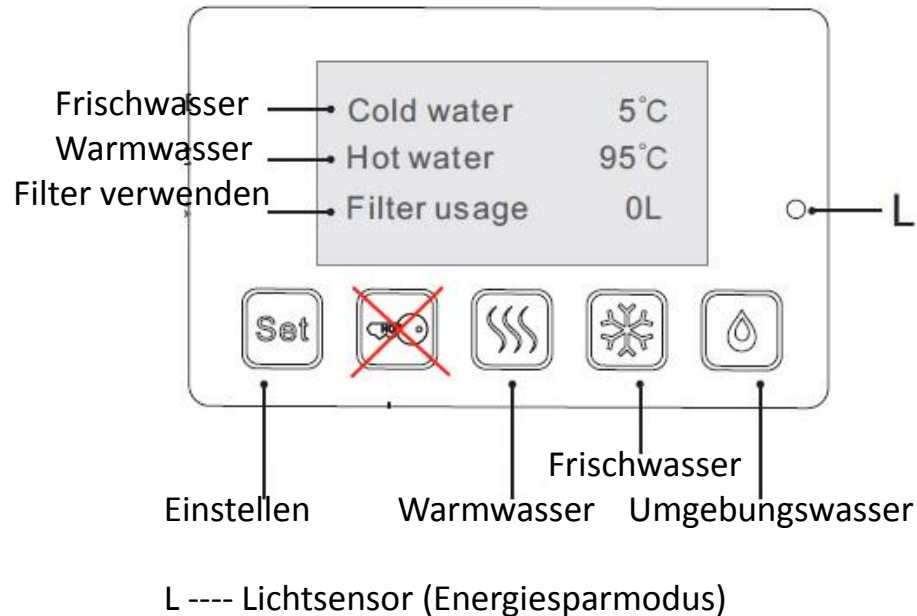


## C – Parameter und Schaltplan

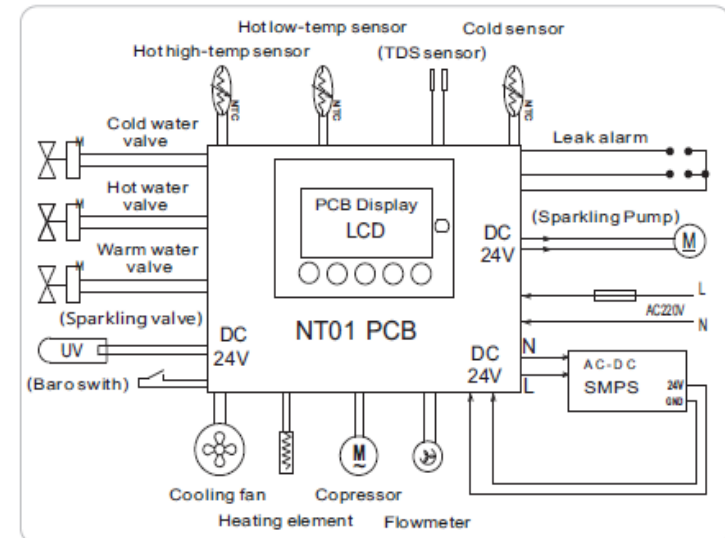
### Technische Daten

Spannung/Frequenz	220-240V / 50Hz
Kühlaggregat	R134a/32g
Kühlleistung	100W
Heizleistung	800 W
Kühlkapazität	≤10°C 3.5L/H
Heizkapazität	≥90°C 8.0L/H
Raumtemperatur	10-38°C
Elektrische Schutzklasse	Klasse I
Wasseranschluss	0.07-0.5Mpa auf Wasser-System

## B - Werbetafel



## Schaltplan



# 3) INBETRIEBNAHME

## 1) Schließen Sie das Wassernetz an (auf der Rückseite)



A) Entfernen Sie die Schutzkappe. Dafür:

Drücken Sie auf den Ring ①  
+ gleichzeitig  
entferne die Kappe ②



B) Schließen Sie das 6 mm Rohr an die Maschine an (ganz hineindrücken und zurückziehen)

C) Schließen Sie die 20/27-Buchse an den Wasserhahn an

## 2) Schließen Sie das Gerät an das Stromnetz an, schalten Sie es ein und öffnen Sie das Wasser

## 3) Befolgen Sie die Anweisungen auf dem Bildschirm (automatischer Inbetriebnahmezyklus)



A) Drücken Sie die Taste 5  
Umgebungswasser  
(1 Liter Wasser wird fließen)



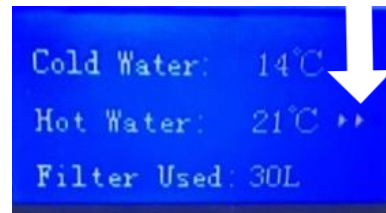
B) Drücken Sie die Taste 4  
Frischwasser  
(1/2 Liter Wasser fließen)



C) Drücken Sie die Taste 3  
Warmwasser  
(1/2 Liter Wasser fließt)

## 4) Inbetriebnahme abgeschlossen

- Die Heizung startet (Pfeile rechts)
- Die Kühlung startet 1 Minute später



# 4) BESCHREIBUNG DER VORGÄNGE

## 2.2 Wasserservice



HEISSE



KALTE



AMBIENT

Drücken Sie die gewünschte Taste, um Wasser zu erhalten. Um kontinuierlich zu füllen, drücken Sie die Taste.

## 2.3 Einstellungen

Halten Sie die **Set**-Taste 3 Sekunden lang gedrückt, um das Menü aufzurufen für:

- Stellen Sie die Wassertemperatur ein und legen Sie die Sprache fest.

Im Menü "Erweiterte Einstellungen" können Sie den Energiesparmodus auswählen. Oder verwenden Sie kontinuierlichen Betrieb (**NONE**)

Mit dem Menü "Spülmodus aktivieren" kann das Gerät vollständig gespült werden (4 Liter Wasser werden verbraucht). Wird konsequent für die Erstinbetriebnahme verwendet.

Navigation im Menü ist wie folgt:



Menüeintrag  
und Validierung



Oben



Unten



Abbrechen.

Nach der Bestätigung (Drücken von Set) werden die Einstellungen geändert.

Ohne Bestätigung innerhalb von 30 Sekunden kehrt das Gerät zu den ursprünglichen Einstellungen zurück.

## 2.4 Heizen

Wenn die Temperatur des Warmwasserspeichers  $\geq$  die eingestellte Temperatur ist, stoppt die Heizung (WerkEinstellung 95°C). Wenn die Temperatur des Warmwasserspeichers  $\leq 10^\circ\text{C}$  unter der Solltemperatur liegt, beginnt die Erwärmung (WerkEinstellung 85°C).

☆ Heizung Siedetemperatur

Für kochendes Wasser drücken Sie das "**Schlüssel**"-Symbol für 5 Sekunden, um diese Funktion zu starten. Drücken Sie dann **Set**. Heißes Wasser wird erzwungen, bis der T°-Wert 100 °C erreicht. Ein erneutes Drücken auf das "**Schlüssel**"-Symbol stoppt diese Funktion.

## 2.5 Kühlung

Wenn die Temperatur des Kaltwassertanks  $\leq$  die eingestellte Temperatur ist, stoppt der Kompressor.

Wenn die Temperatur des Kaltwassertanks  $\geq$  die eingestellte Temperatur ist, startet der Kompressor (Werkeinstellung 5°C).

Der Kompressor muss zwischen jedem Betriebsintervall während 3 Min anhalten. Der Kompressor und der Ventilator beginnen gleichzeitig zu arbeiten; der Ventilator stoppt 5 Minuten nach dem Kompressor.

☆ Nach 2 Betriebsstunden muss der Kompressor 30 Minuten lang anhalten.

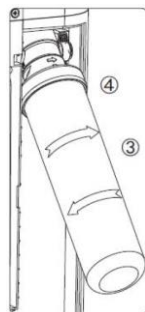
## 2.6 Filter

Beim unter Spannung setzen füllen sich die Filter mit Wasser und der Volumenzähler startet.

Wenn die gefilterte Wassermenge  $\geq$  wird als die Werkeinstellungen (2000 Liter), zeigt die Schnittstelle eine Austausch-Aufforderung an. Nach dem Austausch den Zähler durch einen langen Druck von 5 Sekunden **Set** auf zurücksetzen

Wenn der Benutzer die Filter über 3000L nicht ersetzt, wird das Gerät seine Funktion einstellen.

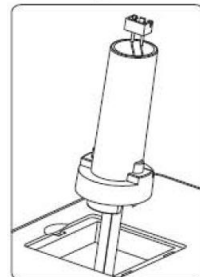
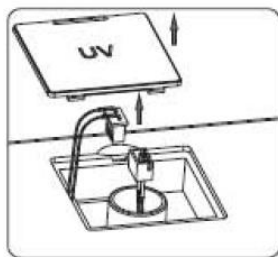
- 1 Das Wasser abstellen und die beiden Rückwände entfernen
- 2 Zum Entfernen gegen den Uhrzeigersinn drehen
- 3 Zum Einrichten des neuen Filters, diesen im Uhrzeigersinn drehen
- 4 Schliessen der Rückwände und öffnen das Ventils
- 5 Zum Zurücksetzen 5 Sekunden lang auf **Set** drücken



## 2.7 UV-Lampe

Beim unter Spannung setzen des Kühlers wird die UV-Lampe während 6 Minuten arbeiten. Danach wird die UV-Lampe nach jedem Kaltwasser-Service während 1 Minuten in Betrieb sein. Wenn die Schnittstelle „E05“ anzeigt, ist es notwendig, die Lampe zu ersetzen.

- 1 Gerät vom Netz trennen
- 2 Öffnen der Falltür und die Lampe entfernen
- 3 Entfernen der alten und Einführen der neuen
- 4 Lampe anschliessen und die Falltür in ursprüngliche Position bringen
- 5 Gerät anschliessen



## 2.8 Energiesparmodus

Wenn die Umgebungshelligkeit länger als 10 Minuten unter der Sensorschwelle liegt: Heizung und Kühlung stoppen.

Wenn die Umgebungshelligkeit länger als eine Minute über der Sensorschwelle liegt: Heizen und Kühlen starten.

☆ Ohne Verwendung für 8 Stunden schaltet die Maschine automatisch in den Sparmodus um. In diesem Modus beträgt das Warmwasser 80 ° und das Kaltwasser 12 °.

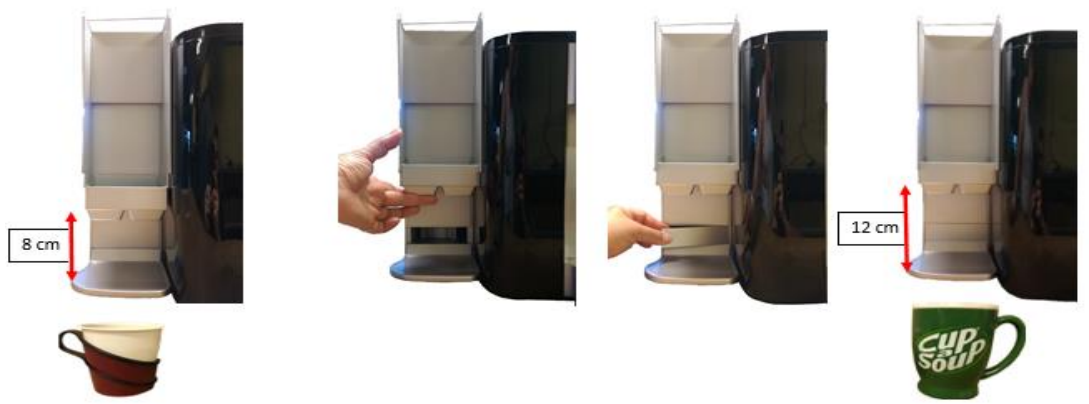
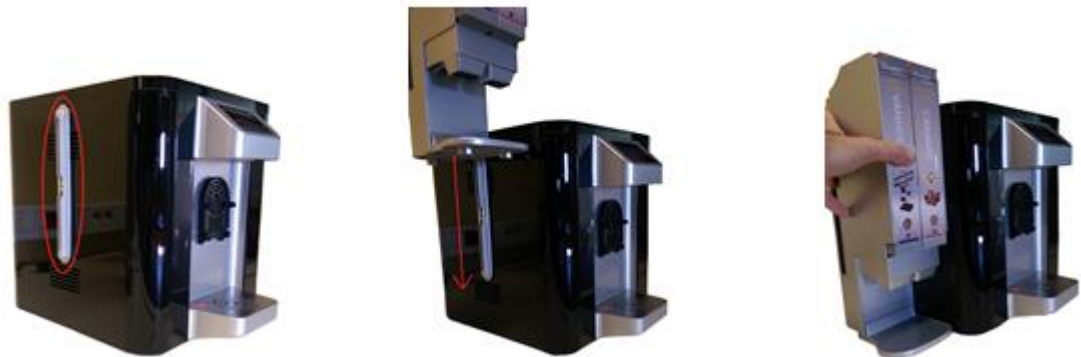
☆ Ohne die Maschine für 2 Tage zu benutzen, sind die Heiz- und Kühlfunktionen ausgeschaltet. Was auch immer der aktuelle Sparmodus ist, wird ein beliebiger Tastendruck das Gerät wieder in den normalen Betriebszustand zurücksetzen.

## Fehlercodes

E01	Sensor kalt	Prüfen, ggf. austauschen
E02	Sensor warm	Prüfen, ggf. austauschen
E03	Kühlsystem	Gas hinzufügen oder den Kompressor ersetzen
E04	Heizsystem	Prüfen und ggf. Widerstand austauschen
E05	UV-Lampe überprüfen	Prüfen, ggf. austauschen
E06	Überdruckpumpe	Prüfen, ggf. austauschen
E07	Wassermangel	Wasserzufuhr bzw. Wasserventil prüfen
E08	Abtropfbehälter voll	Abtropfbehälter leeren
E09	Wasser-Leck	Überprüfen der inneren Rohre
E10	Warmwassertank leer	Prüfen Wasserzufuhr bzw. Warmwasser-Ventil
E11	Zu niedriger CO2-Druck	Gas-Füllstand oder Luftrohr prüfen
E12	Kühlgebläse	Gebälse austauschen
E13	Anzeige-Tafel	Verkabelung prüfen oder Tafel austauschen
E14	Leck entdeckt	Durchflussmesser und innere Rohre prüfen
Hinweis-1	Filterwechsel Benachrichtigung	Nach dem Austausch, drücken und halten der SET-Taste während 5 Sekunden, um den Filterzähler zurückzusetzen

Bemerkung: wenn das Gerät ausfällt, wird auf der Schnittstelle ein Fehler angezeigt, Der Summer ertönt während 20 Sekunden, die Hintergrundbeleuchtung bleibt in Betrieb;  
★ Zurück zur normalen Anzeige nach der Fehlerbehebung.  
★ Nach der Fehlerbehebung, schliessen Sie das Gerät wieder an. Befolgen Sie die angezeigten Anweisungen, um die Inbetriebnahme abzuschliessen.

## 5) INSTALLATION FÜR GETRÄNKE SERVICE



l'instant bien-être

*fisapac*

Video/FAQ : <https://www.fisapac.com/fr/video-sav/>