

Lees deze handleiding alvorens het apparaat in



INHOUDSOPGAVE

- 1) VEILIGHEIDSVOORSCHRIFTEN
- 2) INLEIDING
- 3) INBEDRIJFSTELLING
- 4) WERKWIJZE
- 5) DRANK CARTRIDGES INSTALLATIE

Fisapac ZA Escudier 19270 Donzenac France

Tel : +33 (0) 555 856 211 Mail : contact@fisapac.com Web : www.fisapac.com

Video/FAQ : <https://www.fisapac.com/fr/video-sav/>

1) VEILIGHEIDSVOORSCHRIFTEN

A. Stroom

1. Het apparaat op het lage spanningsstroomnet aansluiten 230 V 50 Hz.
2. Het apparaat op de aarde aansluiten. Het is absoluut verboden de aardlekaansluiting te onderbreken.
3. Het is verboden ingrepen te verrichten in het apparaat zelf (behalve voor het personeel dat een opleiding heeft gevolgd voor het onderhoud).
4. Ieder gebruik dat niet overeenkomt met de aanbevelingen van de handleiding van de constructeur brengt risico's met zich mee die de veiligheid in gevaar kunnen brengen.

B. Omgeving

1. Het apparaat verwarmt het water tot aan 85°C. Gevaar voor brandwonden als het apparaat niet wordt gebruikt overeenkomstig de instructies.
2. De pomp altijd uitschakelen voor iedere ingreep (netspanning 230 V) : schoonmaken, ontsmetten, toevoegen van water, onderhoud.
3. U werkt met een elektrische apparaat dat water verwarmt tot aan 85°C. In geval van niet inachtneming van de eiligheidsvoorschriften en de hierboven aanbevolen procedures kan de aansprakelijkheid van FISAPAC niet ingeroepen worden.

C. Onderhoud

1. Het onderhoud van het apparaat moet uitgevoerd worden door gekwalificeerde en naar behoren opgeleide personen.
2. Voor het onderhoud, de vervangingsdelen, de garantie en overige, de aanbevelingen van de constructeur stipt in acht nemen of contact opnemen met de servicedienst van FISAPAC.

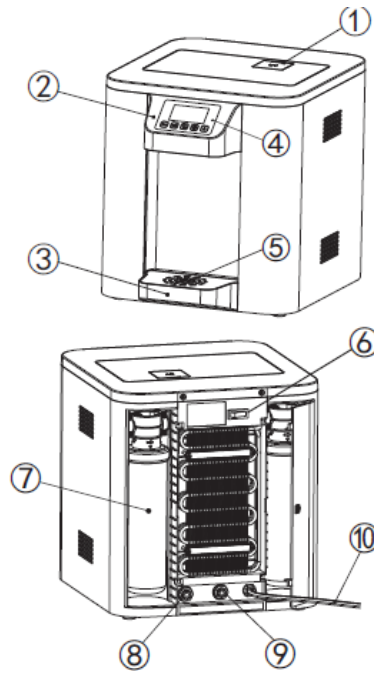
Inleiding:

- Het apparaat is uitsluitend en alleen geschikt voor gebruik binnen met temperatuur die tussen 10°C/38°C wordt gesitueerd.
- Het apparaat moet horizontaal geïnstalleerd worden (de poten onder de machine zonodig bijstellen) op een stevige ondergrond met een afstand van 15 cm ten opzichte van de muur en beschermd tegen directe zonnestralen.
- De automaat waterpas installeren, op een veilige afstand van elektrische bronnen om mogelijke schade door spatteren te voorkomen tijdens het vullen.
- Gebruik het apparaat niet op een plaats waar een waterstraal gebruikt kan worden.
- Het niveau van akoestisch vermogen van het apparaat is lager aan 70 dB(A)

2) INLEIDING

A . Inleiding

- 1) UV-deksel
- 2) Display
- 3) Lekbak
- 4) Lichtsensor
- 5) Beveiliging overflow
- 6) Aan/uit-knop
- 7) Filters (2 stuks)
- 8) Wateraansluiting
- 9) Gasaansluiting
- 10) Aansluitkabel

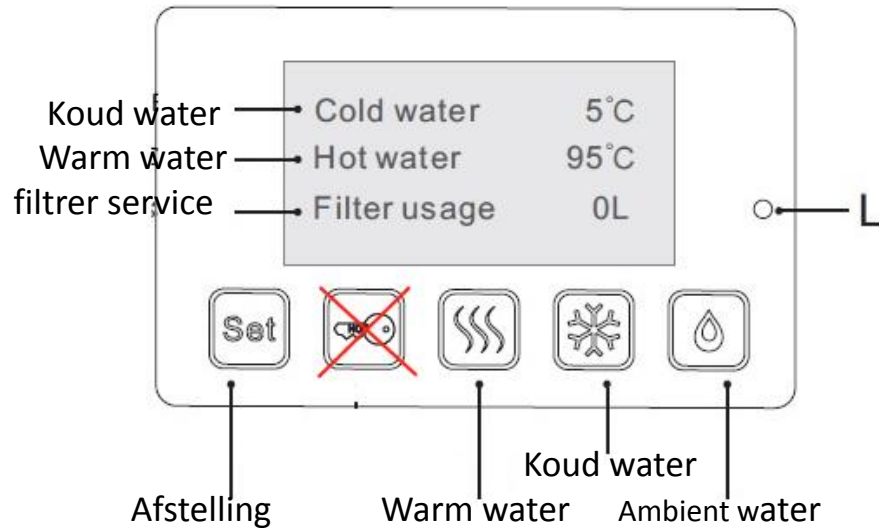


C – Parameters en bedradingschema

Technische kenmerken

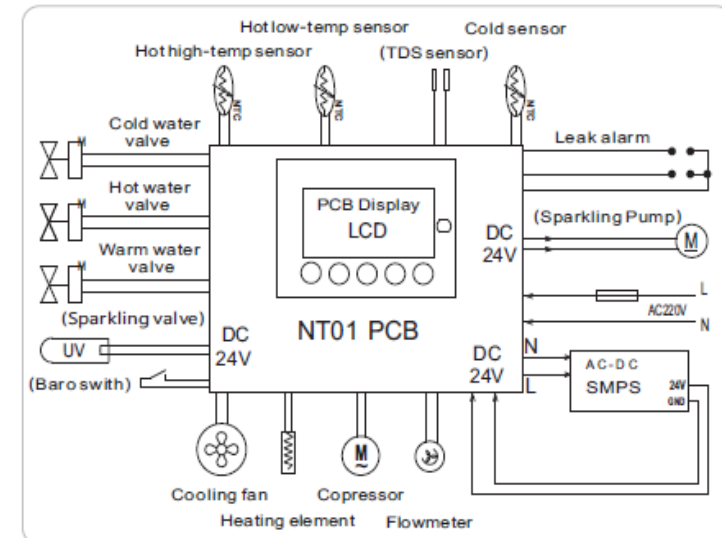
Spanning / frequentie	AC 220-240V/50Hz
Koeler	R134a / 32g
Koelvermogen	100W
Verwarmingsvermogen	800W
Koelcapaciteit	≤10°C 3.5L / H
Verwarmingscapaciteit	≥90 °C 8.0L / H
Omgevingstemperatuur	10-38 °C
Electrische beschermingsklasse	Klasse I
Wateraansluiting	0.07-0.5Mpa op het waternetwerk

B – Gebruikersinterface



L ---- Lichtsensor (energiebesparende modus)

Elektrisch schema

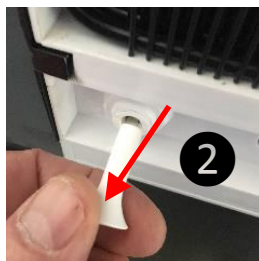


3) INBEDRIJFSTELLING

1) Sluit het waternetwerk aan (aan de achterkant)

A) Verwijder de beschermkap. Hiervoor:

Druk op de ring ①
+ gelijktijdig
verwijder de dop ②



B) Sluit de pijp met een diameter van 6 mm aan op de machine (volledig indrukken en naar achteren trekken)

C) Sluit de 20/27 vrouwelijke connector op de kraan aan

2) Sluit het apparaat aan op het lichtnet, zet het AAN, open het water

3) Volg de aanwijzingen op het scherm (automatische inbedrijfstellingscyclus)



A) Druk op knop 5
AMBIENT WATER
(1 liter water)



B) Druk op knop 4
KOUD WATER
(1/2 liter water)



C) Druk op knop 3
WARM WATER
(1/2 liter water)

4) Ingebruikname voltooid

- De verwarmmer start (pijlen aan de rechterkant)
- De koeling start 1 minuut later

4) WERKWIJZE

2.2 Watervoorziening



Druk op de gewenste knop om water te krijgen. Druk continu op de knop om continu in te vullen.

2.3 Instellingen

Houd de knop Set 3 seconden ingedrukt om het menu te openen voor:

- Pas de watertemperatuur aan en definieer de taal.

In het menu "Geavanceerde instellingen" kunt u de energiebesparende modus kiezen. Of gebruik continue bewerking (NONE)

In het menu "Spoelmodus activeren" kan het apparaat volledig worden gespoeld (er wordt 4 liter water verbruikt).

Navigatie in het menu is als volgt:



Na bevestiging (op **Set** drukken) worden de instellingen veranderd.

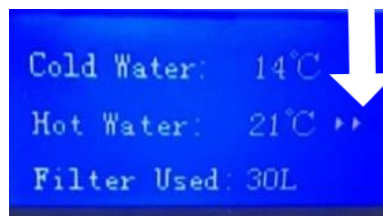
Zonder bevestiging binnen 30 seconden keert het apparaat terug naar de oorspronkelijke instellingen.

2.4 Verwarming

Wanneer de temperatuur van de warmwatertank \geq de ingestelde temperatuur is, stopt de verwarming (fabrieksinstelling 95 °C). Wanneer de temperatuur van de warmwatertank op het instelpunt ≤ 10 ° is, start de verwarming (fabrieksinstelling 85 °C).

☆ Verwarmend koken

Voor kokend water, druk gedurende 5 seconden op het sleutelpictogram om deze functie te starten. Druk vervolgens op Set. Heet water zal worden gedwongen totdat de T ° 100 ° C bereikt. Door nogmaals op het sleutelpictogram te drukken, wordt deze functie gestopt.



2.5 Koelen

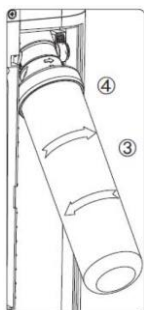
Wanneer de temperatuur van het koudwaterreservoir \leq is aan de ingestelde temperatuur, stopt de compressor. Wanneer de temperatuur van het koud waterreservoir \geq is aan de ingestelde temperatuur, start de compressor (fabrieksinstelling 5°C). De compressor dient gedurende 3 minuten te stoppen tussen elk functioneringsinterval. De compressor en de ventilator treden gelijktijdig in werking; de ventilator stopt 5 minuten na de compressor.

☆ Na 2 uur functioneren, moet de compressor 30 minuten stoppen.

2.6 Filters

Na het inschakelen van de stroomvoorziening vullen de filters zich met water en de volumeteller start. Wanneer de hoeveelheid gefilterd water \geq is aan de fabrieksinstellingen (2000 liter), geeft de interface aan tot vervanging over te gaan. Na het vervangen, dient de teller opnieuw ingesteld te worden door te drukken **Set** gedurende 5 seconden op Als de gebruiker het filter na het filteren van meer dan 3000 L niet vervangt, stopt de machine met functioneren

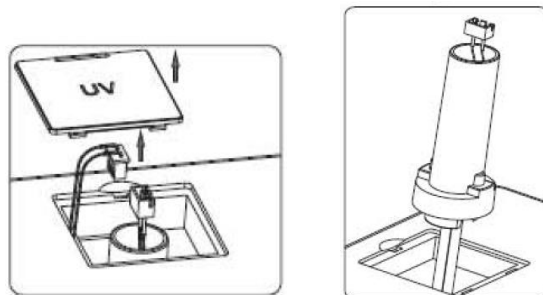
- ① Sluit de watertoevoer af en verwijder de twee achterpanelen
- ② Draai tegen de klok in om deze te verwijderen
- ③ Draai het nieuwe filter met de klok mee om deze te installeren
- ④ Sluit de achterpanelen en open de kraan
- ⑤ Druk 5 seconden op **Set** om opnieuw in te stellen



2.7 UV-lamp

Na het inschakelen van de koeling functioneert de UV-lamp gedurende 6 minuten. Daarna functioneert de UV-lamp gedurende 1 minuten na elke distributie van koud water. Wanneer de interface "UV fault" aangeeft, is het noodzakelijk om de lamp te vervangen

- ① Schakel het apparaat uit
- ② Open het luik en schakel de lamp uit
- ③ Verwijder de oude en plaats de nieuwe
- ④ Schakel de lamp in en zet het luik terug
- ⑤ Sluit het apparaat aan



2.8 Energiebesparende werkwijze

Wanneer de lichtintensiteit gedurende meer dan 10 minuten onder de sensordrempel komt, stoppen verwarming en koeling. Wanneer de lichtintensiteit gedurende meer dan één minuut hoger ligt dan de sensordrempel, starten de verwarming en koeling opnieuw.

☆ Indien er gedurende 8 uur van de machine geen gebruik wordt gemaakt, zal deze automatisch op de energiebesparende modus overgaan. In deze modus heeft het warme water een temperatuur van 80 ° en het koude water van 12 °.

☆ Blijft de machine gedurende 2 dagen buiten gebruik, dan worden de functies verwarmen en koelen stopgezet.

Ongeacht welke energiebesparende modus in werking is, een druk op een knop zal de machine opnieuw doen opstarten tot de normale modus.

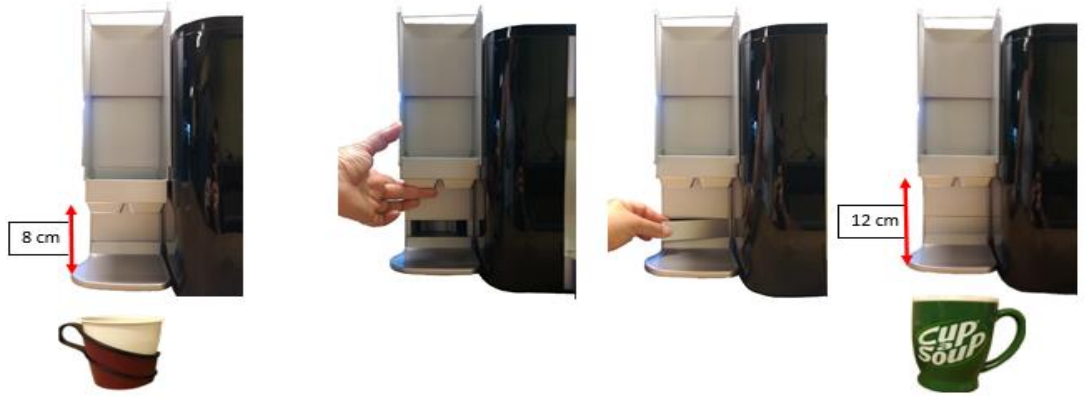
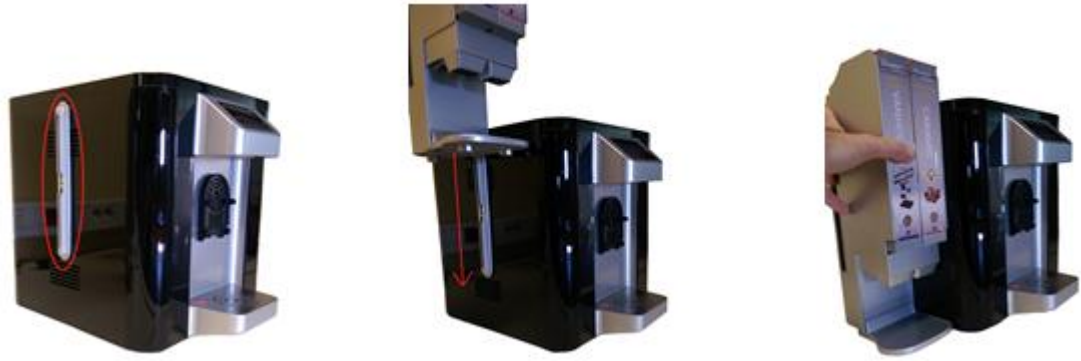
Omschrijving van de fouten

Let op: wanneer de machine niet goed functioneert, wordt een foutmelding getoond in de interface. De zoemer blijft gedurende 20 seconden in werking, de achtergrondverlichting blijft aan.

★ Sluit, na het oplossen van de problemen, het apparaat opnieuw aan en volg de weergegeven instructies om de ingebruikname te voltooien

E01	Koudesensor	Controleer en vervang indien nodig
E02	Warmtesensor	Controleer en vervang indien nodig
E03	Koelsysteem	Voeg gas toe of vervang de compressor
E04	Verwarmingssysteem	Controleer en vervang indien nodig de weerstand
E05	Controleer de UV-lamp	Controleer en vervang indien nodig
E06	Overdrukpomp	Controleer en vervang indien nodig
E07	Gebrek aan water	Controleer de wateraansluiting of de kraan
E08	Lekbak vol	Deze legen
E09	Waterlek	Controleer de interne leidingen
E10	Warmwaterreservoir leeg	Controleer de wateraansluiting of de heetwaterkraan
E11	Te lage CO2-druk	Controleer het niveau van het gas of de luchtbuis
E12	Koelventilator	Vervang de ventilator
E13	Display	Controleer de bedrading of vervang de display
E14	Lek gedetecteerd	Controleer de doorvoermeter en de interne leidingen
Nota	Kennisgeving filtervervang	Druk na vervanging gedurende 5 seconden op de SET-knop om de filterteller opnieuw in te stellen

5) DRANK CARTRIDGES INSTALLATIE



l' i n s t a n t b i e n - ê t r e

f i s a p a c

Video/FAQ : <https://www.fisapac.com/fr/video-sav/>